

→ **CS-175-275-575**

→ **Beknopte  
installatiehandleiding**

Softwarversie: 1.0 van juni 2001

## 98/482/EC-kennisgeving

(voor producten met CE-certificering)

Deze apparatuur voldoet aan beschikking 98/482/EC van de Europese Raad inzake Pan-Europese voorschriften voor de koppelingseisen voor de aansluiting op openbare telefoonnetten (PSTN's) van eindapparatuur. Echter, vanwege verschillen tussen de afzonderlijke PSTN's in de verschillende landen betekent dit niet dat u hiermee onvoorwaardelijke garantie hebt dat deze apparatuur correct werkt op alle PSTN-eindapparatuur.

Neem bij eventuele problemen in eerste instantie contact op met de leverancier van uw apparatuur.

# INHOUD

Richtlijnen voor de installatie .....	3
Installatie - schematisch.....	5
Bedradingsschema controlepaneel.....	6
LED's.....	6
Bedrading van zones .....	7
Bediendelen installeren.....	8
De modules aansluiten.....	8
De klankgevers aansluiten .....	9
Modulenummers .....	11
Bediendelen .....	11
CS216 hardware-uitbreiding .....	11
CS507 uitvoermodule .....	11
Draadloze ontvangers.....	11
Het systeem programmeren .....	12
Geluidssignaal van het bediendeel uitschakelen.....	12
Bediendelen configureren.....	12
Datum en tijd instellen .....	12
De programmeermodus starten en afsluiten .....	12
Modules in het systeem opnemen.....	12
Standaardwaarden van het bediendeel herstellen .....	12
De landcode instellen .....	12
Zones, protocollen en accountcodes instellen .....	14
Zonetypen 1-8 instellen .....	14
Het protocol en de accountcode instellen.....	14
De accountcode instellen.....	14
Gebruikers instellen.....	15
Draadloos programmeren .....	15
Standaardwaarden van de draadloze modules herstellen .....	15
De detectoren programmeren.....	15
Het in- en uitschakelen testen .....	15
Technische specificaties .....	16
Taakoverzicht.....	17

[www.aritech.com](http://www.aritech.com)

Aritech is a division of Interlogix B.V.

COPYRIGHT

© 2001 Interlogix B.V. All rights reserved. Interlogix B.V. grants the right to reprint this manual for internal use only. Interlogix B.V. reserves the right to change information without notice.

# RICHTLIJNEN VOOR DE INSTALLATIE

Deze installatiehandleiding is bedoeld om snel informatie op te kunnen zoeken over het installeren van de CS-575, CS-275 en CS-175 met behulp van een LCD-bediendeel of een LED-bediendeel. U kunt het systeem ook programmeren met een PC met Windows. Op de CS-175 moet ten minste één bediendeel worden aangesloten. Op de CS-275 en CS-575 kunt u het bediendeel na het programmeren verwijderen of het systeem op afstand programmeren met het upload/download-pakket.

*Dit systeem mag alleen door een gekwalificeerd elektromonteur of door speciaal hiertoe opgeleid personeel worden aangesloten op de netspanning of het telefoonsysteem.*



**BELANGRIJK:** *haal altijd de netspanning van het systeem voordat u de behuizing van het controlepaneel opent! Trek hiertoe de stekker van het netsnoer uit het stopcontact of onderbreek de netspanning met behulp van de speciale circuitonderbreker van het systeem.*

Deze controlepanelen zijn zo ontworpen, geassembleerd en getest dat ze voldoen aan alle veiligheidsnormen van dit moment. Volg de richtlijnen in de installatiehandleidingen en alle normen voor elektronische apparatuur die in uw land gelden.

1. Zorg voor een goede aarding voor het alarmsysteem.



*Een goede aarding is onmisbaar voor een deugdelijke bescherming tegen elektrische interferentie. Zorg ook voor een (netwerk-)aarding voor de telefoonkieser.*

2. Houd laagspanningskabels goed gescheiden van netspanningskabels. Leidt kabels door afzonderlijke kabelingen in de behuizing van het controlepaneel.
3. Vermijd lussen in de bedrading in het controlepaneel en in het circuit. Zorg ervoor dat de bedrading niet tegen de onder- of bovenkant van de printplaat komt. Wij raden u aan gebruik te maken van plastic kabelstroppen.
4. Schakelrelais voor netspanning mogen niet in de behuizing van het controlepaneel worden geplaatst, omdat ze elektrische interferentie kunnen veroorzaken. Circuits die direct op het geïntegreerde relaiscontact of (via de geïntegreerde elektronische uitgang) op het externe relaiscontact worden aangesloten, moeten compatibel zijn met SELV-voltages (Safety Extra Low Voltage, extra lage veiligheidsspanning).
  - Gebruik een relais met goede isolatie tussen de contacten en de spoel.
  - Plaats een onderdrukkingsdiode (bijvoorbeeld een 1N4001) parallel aan de relaisspoel.
  - Relais die zijn aangesloten op open collectoruitgangen van het alarmsysteem moeten geschikt zijn voor 12 volt gelijkstroom en een spoelimpedantie van meer dan 400 Ohm hebben.
5. De externe buskabel wordt gebruikt voor communicatie tussen het controlepaneel en de bediendelen/uitbreidingen.

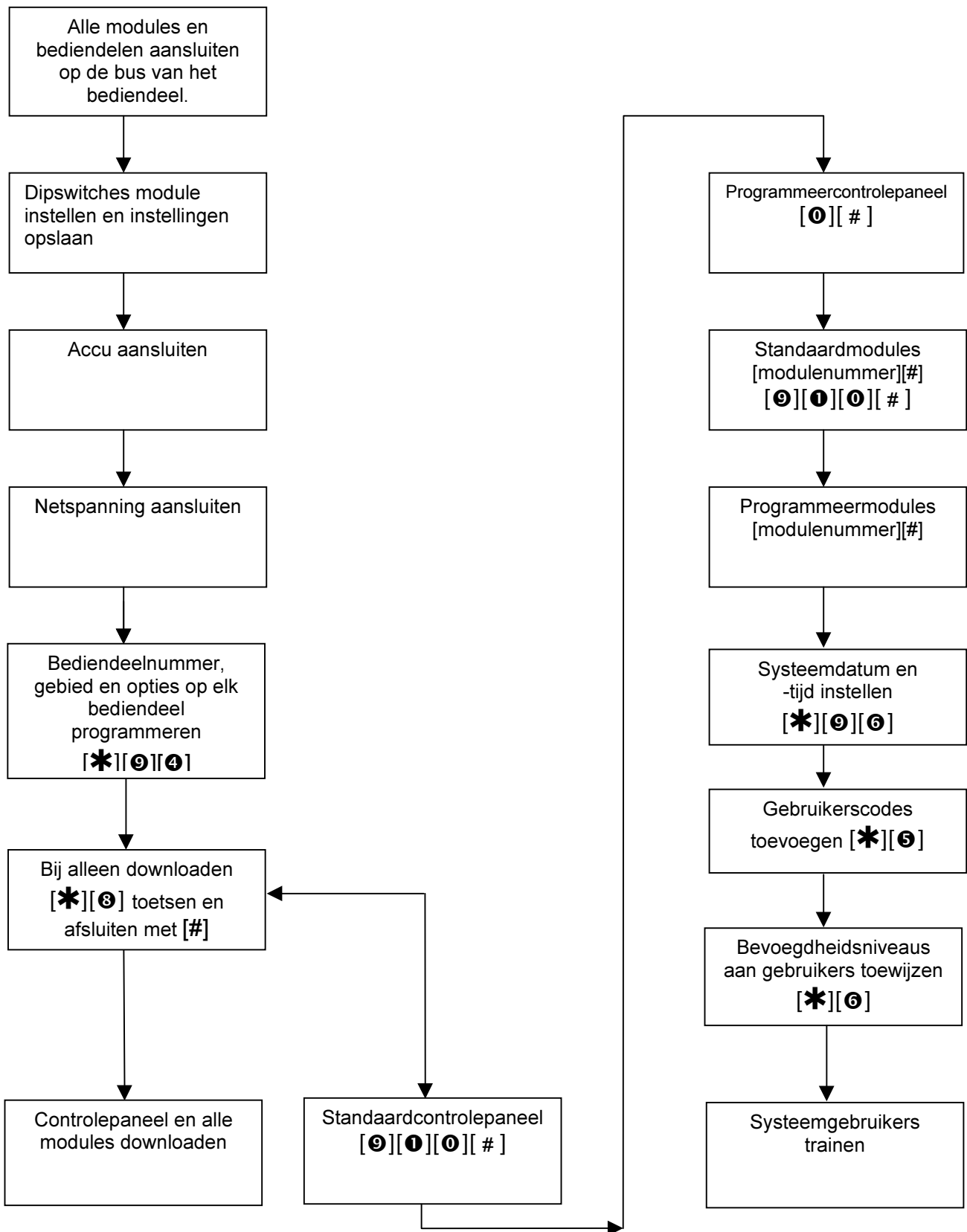


*Het installeren van deze kabel dient zeer zorgvuldig te gebeuren. Splits deze kabel nooit. Gebruik geen kabels waarvan anders worden gebruikt voor telefoonaansluitingen of voor schakelingen, zoals knipperende LED's, sirenes of relais.*

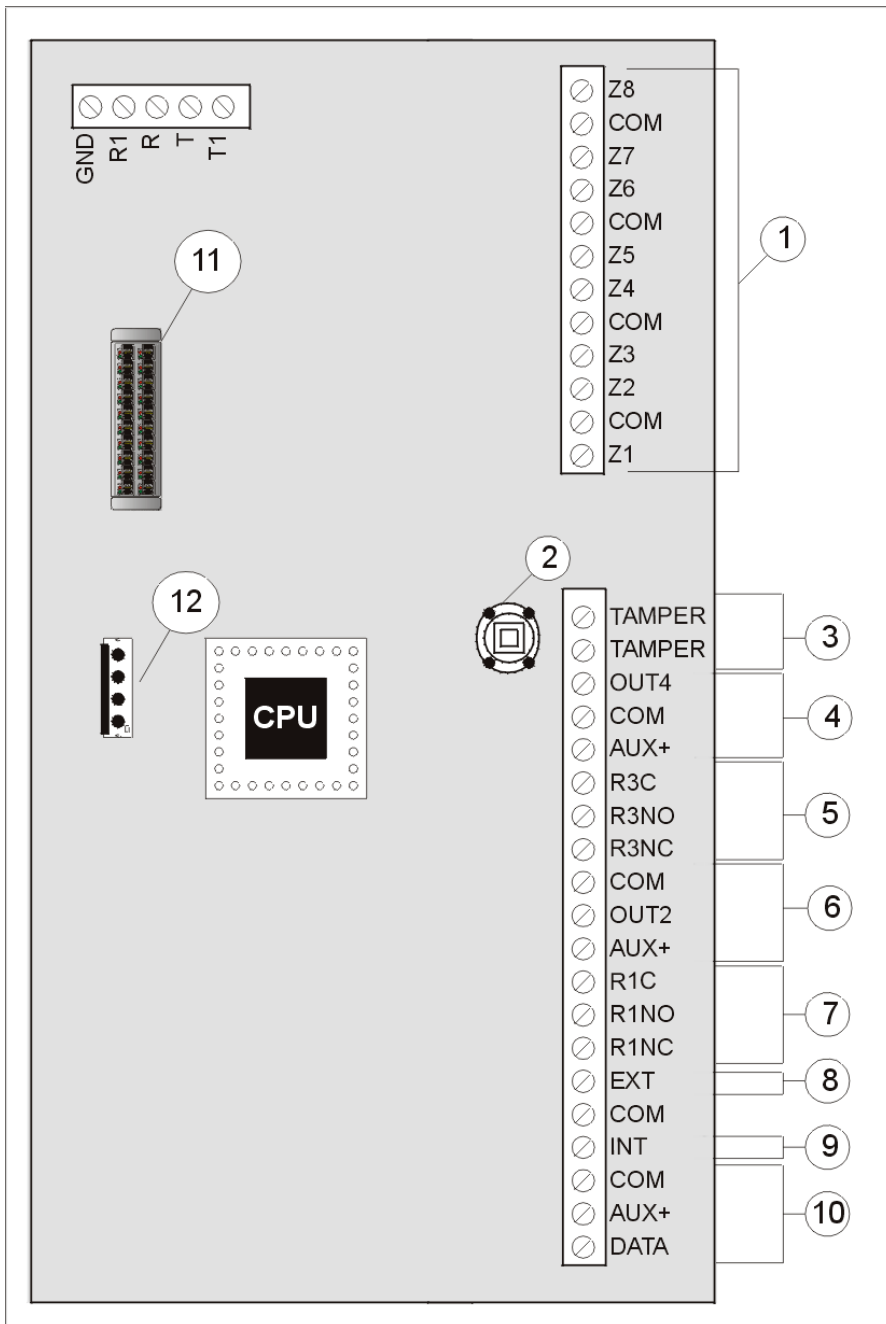
6. Gebruik geen kabelgoten of buizen waardoor ook kabels met netspanning lopen. Dit is vooral van belang als door de kabelgoten kabels lopen die stroom leveren aan elektromotoren, TL-verlichting of krachtstroomkabels. Als dit niet mogelijk is, moet afgeschermd kabel worden gebruikt en moet van deze kabel **alleen** het uiteinde in het controlepaneel worden geaard.

7. Als de onderste en/of bovenste kabelopening in de behuizing van het controlepaneel al in gebruik zijn om draden naar binnen te voeren, dient u de bedrading via daartoe geëigend elektrische buizen en een montagedoos aan te sluiten. Gebruik alleen materialen van de juiste brandbaarheidsklasse (HB of beter).
8. Gebruik voor de aansluiting op de netspanning het aansluitpunt voor netspanning in combinatie met vaste bedrading of een flexibel netsnoer dat is aangesloten op een geaard stopcontact. Gebruik altijd kabelstroppen om het netspanningsnoer vast te maken aan het daartoe bestemde bevestigingspunt bij het aansluitpunt voor netspanning.
9. Monteer, als u gebruik maakt van vaste bedrading, een makkelijk bereikbare bipolaire circuitonderbreker.
10. Het uiteinde van een gevlochten ader mag alleen met zachtsoldeer worden verstevigd op plaatsen waar de ader onderhevig is aan contactdruk als u zeker weet dat slecht contact vanwege niet goed uitgevloeiende soldeer uitgesloten is.

# INSTALLATIE - SCHEMATISCH



# BEDRADINGSCHEMA CONTROLEPANEEL



- ① Zones 1-8
- ② Sabotage deksel
- ③ Invoer sabotage behuizing
- ④ Open coll. 4 2-draads rook
- ⑤ Relais 3
- ⑥ Open coll. 4 uitvoer 2
- ⑦ Relais 1
- ⑧ Externe klankgever
- ⑨ Interne klankgever
- ⑩ Bus bediendeel
- ⑪ Volledige uitbreidingspoort
- ⑫ Seriele uitbreiding

## LED's

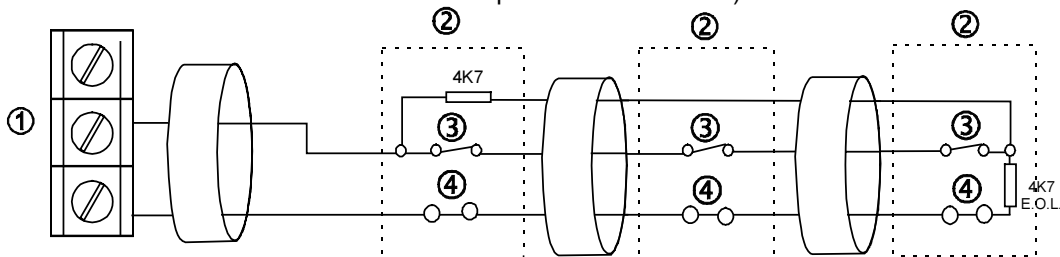
LED	Betekenis AAN	Betekenis AAN	Betekenis AAN
	Spanning Het systeem is klaar om te worden ingeschakeld.		Ingeschakeld (alleen LED) Het systeem is ingeschakeld.
	Gereed Het systeem is klaar om te worden ingeschakeld.		Overbruggen (alleen LED) Er is een zone overbrugd.
	Brand Er is een brandzone geactiveerd.		Service (alleen LED) Onderhoud aan het systeem is vereist.

# BEDRADING VAN ZONES

## Dubbele bedrading

Een zone bevat zowel alarmbedrading als bedrading tegen sabotage. De alarmapparaten zijn in serie geschakeld en er is een 4K7-weerstand parallel aan de gesloten circuitcontacten geplaatst. De sabotagecontacten zijn in serie aangesloten met een 4K7 EOL-weerstand (end-of-line).

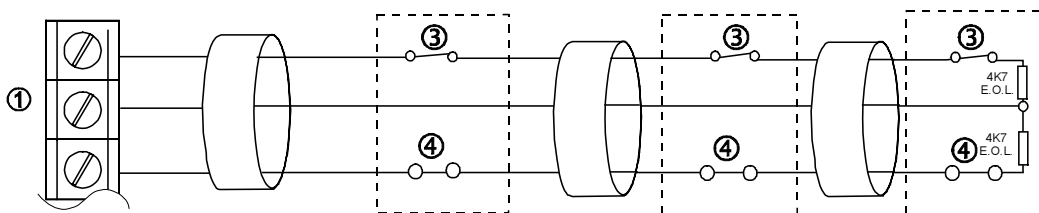
- Alle apparaten gesloten
  - Sabotageapparaat open
  - Alarmapparaat open
- Lusweerstand is 4K7  
 Lus is een open of gesloten circuit  
 Lusweerstand is 9K4 (bijvoorbeeld EOL-weerstand PLUS  
 parallelle weerstand)



- ① Aansluitpunten zone    ② Sensor    ③ Contact alarm    ④ Contact sabotage

## Enkele bedrading

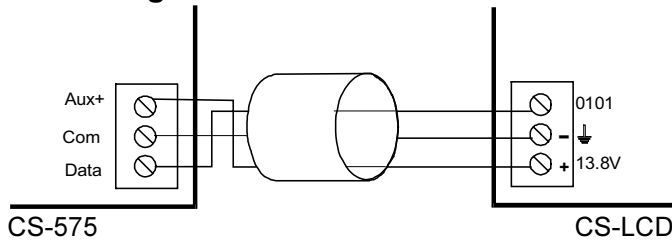
Er zijn twee zones vereist: één voor alarm en één tegen sabotage. De sabotagecontacten zijn in serie aangesloten met een 4K7 EOL-weerstand.



- ① Aansluitpunten zone    ② Sensor    ③ Contact alarm    ④ Contact sabotage

# BEDIENDELEN INSTALLEREN

## Bedrading naar het bediendeel



## Lengte van het netwerk

In totaal mag niet meer dan 800 m kabel worden gebruikt. In het onderstaande schema ziet u welke draaddiameter gebruikt dient te worden.

Lengte netwerk (m)	Draad (mm <sup>2</sup> )	
110	0,50	Deze waarden gelden bij één bediendeel aan het einde van de bedrading. Wanneer meerdere bediendelen worden aangesloten aan het einde van de bedrading, is een grotere draaddiameter nodig.
200	0,75	
333	1,00	
500	1,50	
800	2,50	

## Bedrading naar meerdere bediendelen

Meerdere bediendelen kunnen op twee manieren worden aangesloten. Deze bedradingsmethoden kunnen ook worden gecombineerd.

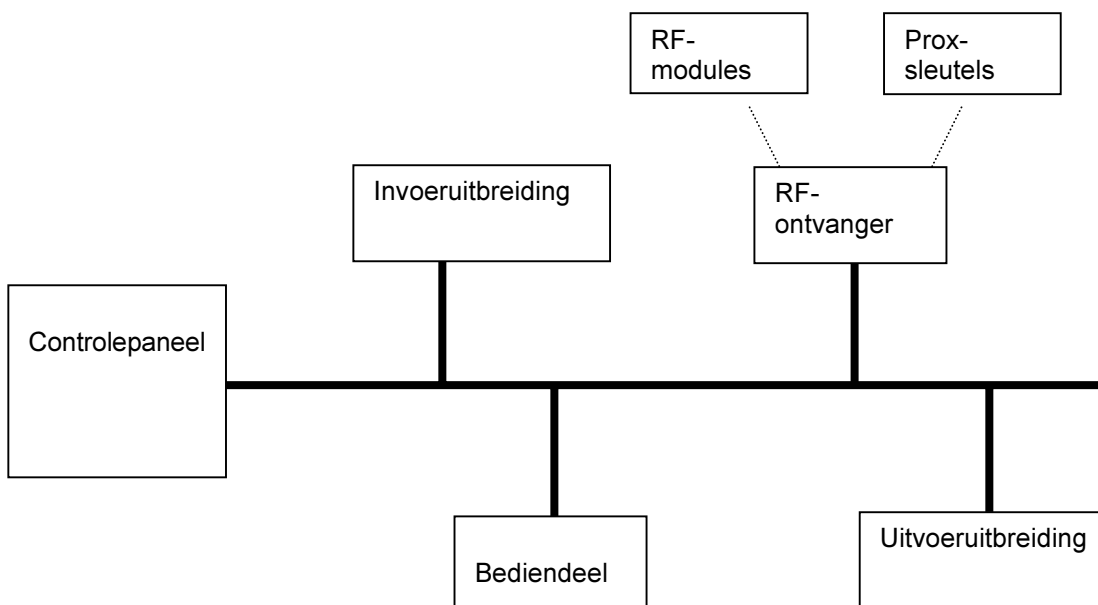
**Multipoint** De bediendelen zijn in een kettingopstelling aangesloten. Elk bediendeel is parallel aan het voorgaande bediendeel aangesloten.

**Ster** Elk bediendeel is met afzonderlijke bedrading aangesloten op de aansluitpunten in de controle-eenheid.

**Opmerking:** Het maximum aantal bediendelen dat kan worden aangesloten is het aantal gebieden vermenigvuldigd met acht. Op een CS 175 kunt u maximaal 8 bediendelen aansluiten; op een CS 275 maximaal 16 en op een CS-575 is het maximum aantal bediendelen 38.

# DE MODULES AANSLUITEN

De modules worden op dezelfde wijze als het bediendeel aangesloten op de bus. Draadloze modules worden aangesloten via de draadloze ontvanger. Alle draadloze onderdelen worden geprogrammeerd met het bediendeel.



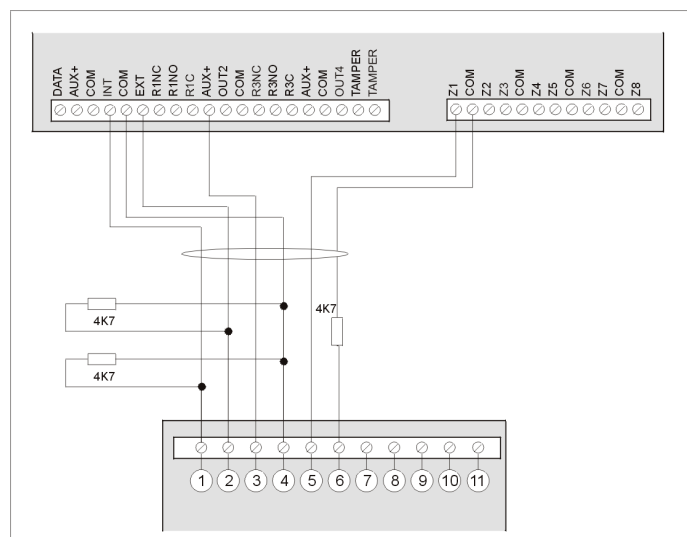
# DE KLANKGEVERS AANSLUITEN

Elke zone kan hiervoor worden gebruikt. De zone moet worden geprogrammeerd als anti-sabotage en met één EOL.

## AS500

Selecteer in alle gevallen negatieve hold-off op de klankgever.

### CS-575



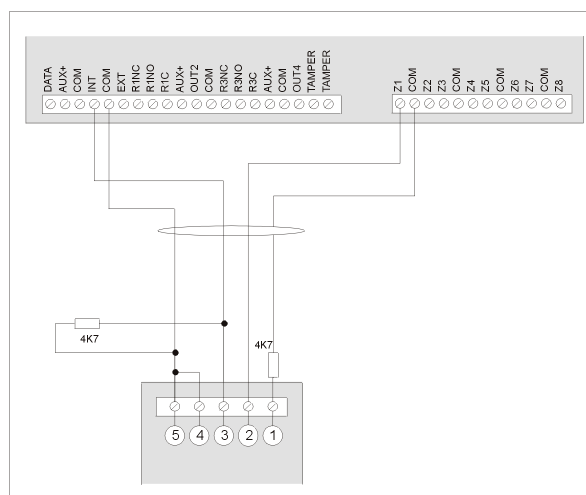
### AS500

- |                   |           |            |         |         |         |
|-------------------|-----------|------------|---------|---------|---------|
| ① Hold-off baken  | ③ +13,8 V | ⑤ Sabotage | ⑦ Baken | ⑨ Piëzo | ⑪ Piëzo |
| ② Hold-off sirene | ④ Aarde   | ⑥ Sabotage | ⑧ Baken | ⑩ Piëzo |         |

## AS271

Met deze bedrading voor de AS271 kan het baken de ingebouwde klankgever volgen.

### CS-575



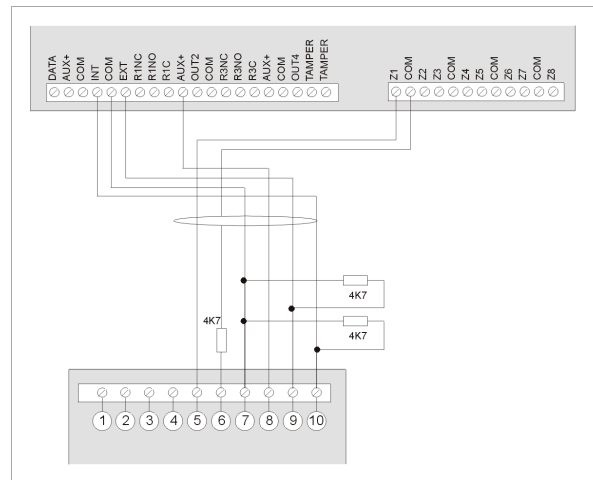
### AS271

- |            |            |           |                    |                             |
|------------|------------|-----------|--------------------|-----------------------------|
| ① Sabotage | ② Sabotage | ③ +13,8 V | ④ -0 V luidspreker | ⑤ -0 V baken (alleen AS271) |
|------------|------------|-----------|--------------------|-----------------------------|

## AS290/390

Selecteer in alle gevallen negatieve hold-off op de klankgever.

## CS-575



## AS290/390

- |         |         |            |           |                   |
|---------|---------|------------|-----------|-------------------|
| ① Piëzo | ③ Baken | ⑤ Sabotage | ⑦ Aarde   | ⑨ Hold-off sirene |
| ② Piëzo | ④ Baken | ⑥ Sabotage | ⑧ +13,8 V | ⑩ Hold-off baken  |

# MODULENUMMERS

Elk bediendeel, elke uitbreidingsmodule en elke draadloze-ontvangstmodule heeft een modulenummer.

Apparaat	Gerapporteerd apparaatnr.
Controlepaneel	0
CS 534 tweeweg meeluistermodule	64

## Bediendelen

Bediendeel	Deel 1	Deel 2	Deel 3	Deel 4
1	192	193	194	195
2	200	201	202	203
3	208	209	210	211
4	216	217	218	219
5	224	225	226	227
6	232	233	234	235
7	240	241	242	243
8	248	249	250	251

## CS216 hardware-uitbreiding

Nummer eerste zone	Gerapporteerd uitbreidingsnr.
Zone 9 (Switch 1 AAN)	23
Zone 17 (Switch 2 AAN)	16
Zone 25 (Switch 1 & 2 AAN)	17
Zone 33 (Switch 3 AAN)	18
Zone 41 (Switch 1 & 3 AAN)	19

## CS507 uitvoermodule

Instelling van het adres en de dipswitches	
<b>24</b> (Switch 1 & 2 AAN)	<b>28</b> (Switch 1, 2 & 3 AAN)
<b>25</b> (Switch 3 AAN)	<b>29</b> (Alle switches UIT)
<b>26</b> (Switch 1 & 3 AAN)	<b>30</b> (Switch 1 AAN)
<b>27</b> (Switch 2 & 3 AAN)	<b>31</b> (Switch 2 AAN)

## Draadloze ontvangers

### RX8W8 en RX16W8

Instelling dipswitches	Gerapporteerd uitbreidingsnr.
Alle switches UIT	35
Switch 1 AAN	36
Switch 2 AAN	37
Switch 1 & 2 AAN	38
Switch 3 AAN	39
Switch 1 & 3 AAN	32
Switch 2 & 3 AAN	33
Switch 1, 2 & 3 AAN	34

### RX8I4

Instelling dipswitches	Gerapporteerd uitbreidingsnr.
Alle switches UIT	35
Switch 1 AAN	36
Switch 2 AAN	37
Switch 1 & 2 AAN	38
Switch 3 AAN	39
Switch 1 & 3 AAN	32
Switch 2 & 3 AAN	33
Switch 1, 2 & 3 AAN	34

# HET SYSTEEM PROGRAMMEREN

## Geluidssignaal van het bediendeel uitschakelen

Toets **1122** om het geluidssignaal van het bediendeel uit te schakelen.


## Bediendelen configureren

1. Toets op elk bediendeel eerst **\*94** en vervolgens **1278**.
2. Toets het nummer van het bediendeel in het gebied en sluit af met **\***.
3. Toets het gebiednummer voor elk bediendeel en sluit af met **\***.


## Datum en tijd instellen

1. Toets **\*97** en vervolgens **1122**. U ziet de huidige datum en tijd.
2. Wijzig met de pijltoetsen de waarde en bevestig de waarde door op de **\*** toets te drukken.

## De programmeermodus starten en afsluiten

1. Toets **\*8** en vervolgens **1278**. Hierdoor komt u in de programmeermodus.
2. Druk op de  toets wanneer u de programmeermodus wilt afsluiten. Op het bediendeel wordt de melding 'Systeem OK Aan: toets code' weergegeven.

## Modules in het systeem opnemen

1. Start de programmeermodus.
2. De verschillende modules, bijvoorbeeld het controlepaneel en de bediendelen, worden automatisch in het systeem opgenomen.
3. Sluit de programmeermodus door op de toets te  drukken.
4. Wacht 12 seconden en programmeer vervolgens het systeem.

## Standaardwaarden van het bediendeel herstellen

1. Toets **\*8** en vervolgens **1278** om de programmeermodus te starten.
2. Toets **0 # 910 #**. Dit is de reset-opdracht. Het bediendeel bevestigt het resetten met 3 geluidssignalen.

## De landcode instellen

1. Als u niet in de programmeermodus werkt, toetst u **\*8** en vervolgens **1278** om de programmeermodus te starten.
2. Toets **0#**. Als landcode wordt nu 'Loc 0, Seg 1' weergegeven.

3. Toets de landcode gevolgd door **\***. Voorbeeld: voor Nederland toetst u **1\***. De standaardwaarden voor uw land zijn nu in het bediendeel ingesteld.

# ZONES, PROTOCOLLEN EN ACCOUNTCODES INSTELLEN

## Zonetypen 1-8 instellen

1. Als u niet in de programmeermodus werkt, toetst u **\*8** en vervolgens **1278** om de programmeermodus te starten.
2. Toets als apparaatadres **0 #**.
3. Toets het locatienummer voor het zonetype. Voorbeeld: voor zones 1-8 toetst u **86**.
4. Het zonetype dat wordt weergegeven is van zone 1. Als dit de zone is die u wilt wijzigen, gaat u verder bij stap 5. Als u het zonetype voor zone 2 of hoger wilt wijzigen, drukt u op **\*** totdat het gewenste zonenummer is bereikt.
5. Toets het zonetype. Voorbeeld: voor inbraak toetst u **1 \***.
6. Druk op **#** als u dit niveau wilt verlaten. U komt dan weer in het locatieniveau.

## Het protocol en de accountcode instellen

1. Als u niet in de programmeermodus werkt, toetst u **\*8** en vervolgens **1278** om de programmeermodus te starten.
2. Toets als apparaatadres **0 #**.
3. Toets het locatienummer gevolgd door **#** voor het telefoonnummer dat u wilt programmeren. Voorbeeld: om naar telefoonnummer 1 te gaan, toetst u **2 #**.
4. Toets het telefoonnummer. Voeg na elk cijfer het teken **\*** in en sluit af met een hekje. Voorbeeld: als u het nummer 0852525 wilt programmeren, toetst u **0 \* 8 \* 5 \* 2 \* 5 \* 2 \* 5 \* #**.
5. Toets het locatienummer gevolgd door **#** voor het telefoonprotocolnummer dat u wilt programmeren. Voorbeeld: als u naar het protocol van telefoonnummer 1 wilt, toetst u **4 #**.
6. Toets het nummer van het protocol dat u wilt gebruiken. Voorbeeld: als u het SIA-protocol wilt programmeren, toetst u **2 \***.

## De accountcode instellen

1. Als u niet in de programmeermodus werkt, toetst u **\*8** en vervolgens **1278** om de programmeermodus te starten.
2. Toets als apparaatadres **0 #**.
3. Toets het locatienummer gevolgd door **#** voor de accountcode die u wilt programmeren. Voorbeeld: om naar accountcode 1 te gaan, toetst u **8 #**.
4. Toets de accountcode in. Voeg na elk cijfer het teken **\*** in en sluit af met een hekje. Voorbeeld: als u de accountcode 112233 wilt opgeven, toetst u **1 \* 1 \* 2 \* 2 \* 3 \* 3 \* #**.

## GEBRUIKERS INSTELLEN

1. Sluit de programmeermodus als die actief is.
2. Toets \* 5 en vervolgens 1 1 2 2 (voor de hoofdgebruikerscode).
3. Voer uw gebruikersnummer in. Voorbeeld: voor gebruiker 2 toetst u 0 2.
4. Toets de nieuwe code in. Codes zijn 4 t/m 6 cijfers lang. Als u bijvoorbeeld de nieuwe code 4455 wilt invoeren, toetst u 4 4 5 5.
5. Sluit deze modus af door een # te toetsen.

## DRAADLOOS PROGRAMMEREN

### Standaardwaarden van de draadloze modules herstellen

1. Als u niet in de programmeermodus werkt, toetst u \* 8 en vervolgens 1 2 7 8 om de programmeermodus te starten.
2. Voer het apparaatadres gevolgd door een #. Voorbeeld: toets 3 5 #. (u vindt de apparaatadressen op de modules voor de dipswitch-instellingen in de hoofdinstallatiehandleiding.)
3. Toets 9 1 0#. Het bediendeel bevestigt het resetten met 3 geluidssignalen.

### De detectoren programmeren

1. Toets 1 9 4#. Hiermee komt u in de eerste zone.
2. Toets 1 \* om zone 9 in te stellen als de eerste zone van de ontvanger.
3. Toets 1 9 9#. Hiermee komt u in de instellingen voor de ontvanger.
4. Toets 2 \* om de tweede bit op AAN te schakelen, zodat de modus Auto Learn Advance wordt ingeschakeld.
5. Toets 0 # (hierdoor komt u bij de configuratie van de eerste zone waarin u het leren wilt starten).
6. Toets 9 \* om het leren in zone 9 te starten.
7. Saboteer nu achtereenvolgens de diverse detectoren.
  - Saboteer de deur/raam-sensor: de bel (ding-dong) bevestigt het leren in zone 9.
  - Saboteer de PIR-detector (passief infrarood): de bel (ding-dong) bevestigt het leren in zone 10.
8. Toets # om de programmeermodus af te sluiten.

## HET IN- EN UITSCHAKELEN TESTEN

1. Zorg ervoor dat alle zones, inclusief de PIR-sensor en de deur/raam-sensor, goed zijn afgesloten.
2. Activeer het systeem door de gebruikerscode in te toetsen.
3. Schakel nu het systeem uit door de gebruikerscode in te toetsen.

# TECHNISCHE SPECIFICATIES

<b>Bedrijfsspanning opgenomen</b>	230 V AC $\pm$ 10% - 50 Hz $\pm$ 10%	
<b>Zekering 230 V</b>	F315 mA, 20x5	
<b>Bedrijfsspanning afgegeven</b>	16,5 V AC 25, 40 of 50 VA transformator	
<b>Noodstroomvoorziening met 25 VA</b>	13,8 V DC $\pm$ 5% gereguleerd, 0,5 A max. (zie locatie 37)	
<b>Noodstroomvoorziening met 40/50 VA</b>	13,8 V DC $\pm$ 5% gereguleerd, 1 A max.	
<b>Aanbevolen batterij</b>	12 V, 10 Ah max.	
<b>Opgenomen vermogen</b>	91 mA	
<b>Lusweerstand</b>	Standaardlus	4K7 Ohm, 2 %, 0,25 W
	2-draads rookmelders	30 Ohm, 2 %, 0,25 W max.
<b>Ingebouwde sireneaandrijving</b>	2-tonig (pulserend en loeiend)	
<b>Lusrespons</b>	50 mS of 500 mS (instelbaar)	
<b>Bedrijfstemperatuur</b>	0 tot 50 °C / relatieve vochtigheid maximaal 93 %	
<b>Verzendgewicht</b>	4,5 Kg	

## CS 575-275-175 en uitbreiding - stroomverbruikgegevens van paneel met EOL

Printplaat	12,5 V DC
CS575-275-175	59 mA
CSX75 met telefoonkiezer	106 mA
CS LCD (piëzo UIT)	92 mA
CS LCD (piëzo AAN)	103 mA
CS LED (piëzo UIT)	78 mA
CS LED (piëzo AAN)	90 mA
CS534	72 mA
CS507	68 mA
CS216	64 mA

# TAAKOVERZICHT

## Taak

## Benodigde handeling

Start de programmeermodus.

Toets \***8**

Sluit de programmeermodus af.

Druk tweemaal op .

Gebruikerscode wijzigen

Toets \***5**

Bevoegdheidsniveau toewijzen

Toets \***6**

De weergave/helderheid van de LCD aanpassen

Toets \***9 1**

Aangepaste meldingen programmeren

Toets \***9 2**

Opties voor bediendelen instellen

Toets \***9 3**

Nummer en gebied van bediendeel instellen

Toets \***9 4**

Stappen instellen voor verstreken tijd sinds laatste zelftest

Toets \***9 5**

Systeemdatum en -tijd instellen

Toets \***9 6**

Terugbellen voor downloaden

Toets \***9 8**

Telefoonlijn openen voor downloaden

Toets \***9 9**

